

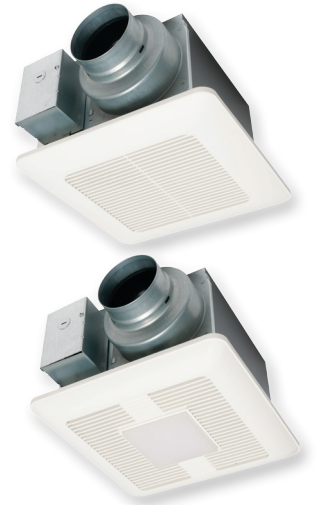
## Ventilateurs et ventilateurs/lampes **WhisperCeiling® DC™**



### **WhisperCeiling® DC™** VENTILATEURS

Ventilateurs seulement : FV-0511VQ1, FV-1115VQ1

Ventilateurs/lampes : FV-0511VQL1, FV-1115VQL1



- Ventilateur ponctuel de précision, idéal pour la salle de bains, la buanderie, le solarium, le sous-sol ou le garage
- Moteur révolutionnaire à module de commande électronique avec technologie SmartFlow™ pour un débit d'air optimal
- Sélecteur de vitesse Pick-A-Flow™ (modèles de 50/80/110 ou 110/130/150 pi<sup>3</sup>/min) combiné avec la technologie SmartFlow™ simplifiant le processus de sélection et assurant une performance optimale pour le respect des normes et la réduction des rappels
- Support de montage Flex-Z Fast™ permettant une installation flexible, rapide et facile, même depuis le dessous du plafond
- Modèles avec lampe munis d'un panneau de puce à DEL à intensité réglable de 10 W avec une veilleuse à DEL de <1 W pour un éclairage chaud efficace et de longue durée de vie (veilleuse sur un circuit distinct)
- Grille de conception élégante se mariant à l'esthétique de toute pièce
- Ventilateur pouvant être utilisé de façon conforme aux normes ASHRAE 62.2, LEED, ENERGY STAR® IAP, EarthCraft, California Title24 et au code de ventilation de l'état de Washington

#### **AUTRES AVANTAGES :**

- Adaptateur de conduit de 4 po ou 6 po intégré offrant plus de possibilités pour l'installation
- Homologué cUL pour baignoire/douche lorsque utilisé avec un disjoncteur de fuite de terre
- Colerette métallique intégrée bloquant les pénétrations à travers la cloison sèche servant de pare-vent et contribuant à réduire les fuites dans l'enveloppe de l'immeuble durant des tests d'infiltrométrie
- Registre incorporé réduisant les contre-courants d'air et facilitant les essais de la trappe du souffleur
- Homologué UL pour utilisation avec le registre coupe-feu de plafond Panasonic (Modèle : PC-RD05C5)
- Garantie : 6 ans sur le moteur à module de commande électronique, 5 ans sur les DEL, 3 ans sur toutes les autres pièces

# Ventilateurs et ventilateurs/lampes ponctuels de précision



## Moteur à module de commande électronique avec technologie SmartFlow™

Le ventilateur WhisperCeiling® DC™ est conçu pour fonctionner selon l'homologation. Lorsque le ventilateur détecte une augmentation de la pression statique, sa vitesse augmente automatiquement pour maintenir le débit d'air optimal. Cette fonction assure la tranquillité d'esprit, car l'installateur n'a pas à se soucier de compromettre la performance du ventilateur, même avec un système de conduit compliqué.



## Technologie de vitesse Pick-A-Flow

Le sélecteur de vitesse Pick-A-Flow™ intégré offre la capacité unique de sélectionner le débit d'air requis (50/80/110 ou 110/130/150 pi³/min) simplement en appuyant sur un commutateur.

Spécifications		WhisperCeiling DC																							
		FV-0511VQ1 (ventilateur seulement)						FV-1115VQ1 (ventilateur seulement)						FV-0511VQL1 (ventilateur/lampe)				FV-1115VQL1 (ventilateur/lampe)							
Pression statique en pouces de c.e.		0,1	0,25	0,1	0,25	0,1	0,25	0,1	0,25	0,1	0,25	0,1	0,25	0,1	0,25	0,1	0,25	0,1	0,25	0,1	0,25	0,1	0,25	0,1	0,25
Caractéristiques (Données certifiées par le HVI pour une P.S. de 0,1 po)	Débit d'air (pi³/min)	110	111	80	83	50	53	150	152	130	131	110	110	110	110	80	83	50	50	150	144	130	131	110	110
	Bruit (sone)	<0,3	0,9	<0,3	0,6	<0,3	0,4	<0,3	0,7	<0,3	0,5	<0,3	<0,3	0,4	0,9	<0,3	0,6	<0,3	0,4	0,5	0,8	<0,3	0,7	<0,3	0,5
	Consommation (W)	10,6	16,4	5,9	10,8	4,0	7,2	11,8	20,2	9,0	15,7	6,8	12,1	10,9	16,1	6,0	11,0	3,9	7,1	13,0	19,3	10,3	17,0	7,7	12,8
	Efficacité énergétique (pi³/min/watt)	10,6	6,9	13,6	7,7	12,5	7,4	12,9	7,6	14,7	8,5	16,4	9,2	10,3	7,0	13,7	7,7	14,1	7,8	11,7	7,5	12,8	7,8	14,5	8,7
	Vitesse (tr/min)	957	1 239	821	1 172	756	1 093	698	925	671	918	636	900	1 016	1 268	867	1 185	768	1 097	740	958	722	949	679	935
	Courant (ampères)	0,18	0,26	0,11	0,18	0,07	0,13	0,19	0,31	0,16	0,25	0,12	0,20	0,18	0,26	0,11	0,19	0,07	0,12	0,21	0,30	0,17	0,27	0,13	0,22
	Courant max. (ampères)	0,27		0,27		0,27		0,31		0,31		0,31		0,30		0,30		0,30		0,30		0,30		0,30	
	Alimentation nominale (V/Hz)	120/60		120/60		120/60		120/60		120/60		120/60		120/60		120/60		120/60		120/60		120/60		120/60	
	Spécifications	Type de moteur	c.c.		c.c.		c.c.		c.c.		c.c.		c.c.		c.c.		c.c.		c.c.		c.c.		c.c.		c.c.
Type de coussinets de moteur		Billes		Billes		Billes		Billes		Billes		Billes		Billes		Billes		Billes		Billes		Billes		Billes	
Protection à fusible thermique		Oui		Oui		Oui		Oui		Oui		Oui		Oui		Oui		Oui		Oui		Oui		Oui	
Rotor de soufflante		Sirocco		Sirocco		Sirocco		Sirocco		Sirocco		Sirocco		Sirocco		Sirocco		Sirocco		Sirocco		Sirocco		Sirocco	
Homologation ENERGY STAR®		Oui		Oui		Oui		Oui		Oui		Oui		Oui		Oui		Oui		Oui		Oui		Oui	
Installation	Diamètre du conduit mm (po)	102 ou 152 (4 ou 6)		102 ou 152 (4 ou 6)		102 ou 152 (4 ou 6)		152 (6)		152 (6)		152 (6)		102 ou 152 (4 ou 6)		102 ou 152 (4 ou 6)		102 ou 152 (4 ou 6)		152 (6)		152 (6)		152 (6)	
	Ouverture d'encastrement mm² (po²)	260 (10 1/2)		260 (10 1/2)		260 (10 1/2)		260 (10 1/2)		260 (10 1/2)		260 (10 1/2)		260 (10 1/2)		260 (10 1/2)		260 (10 1/2)		260 (10 1/2)		260 (10 1/2)		260 (10 1/2)	
	Dimension de la grille mm (po)	33 (13)		33 (13)		33 (13)		33 (13)		33 (13)		33 (13)		33 (13)		33 (13)		33 (13)		33 (13)		33 (13)		33 (13)	
Spécifications de la lampe	Puissance (W)	s.o.		s.o.		s.o.		s.o.		s.o.		s.o.		10,0		10,0		10,0		10,0		10,0		10,0	
	Lumens (lm)	s.o.		s.o.		s.o.		s.o.		s.o.		s.o.		700		700		700		700		700		700	
	Lumens par watt (lm/W)	s.o.		s.o.		s.o.		s.o.		s.o.		s.o.		70		70		70		70		70		70	
	Indice de rendu des couleurs	s.o.		s.o.		s.o.		s.o.		s.o.		s.o.		90		90		90		90		90		90	
	Température de couleur (K)	s.o.		s.o.		s.o.		s.o.		s.o.		s.o.		3 000		3 000		3 000		3 000		3 000		3 000	
	Durée de vie nominale (heures)	s.o.		s.o.		s.o.		s.o.		s.o.		s.o.		50 000		50 000		50 000		50 000		50 000		50 000	
	N° de modèle	s.o.		s.o.		s.o.		s.o.		s.o.		s.o.		s.o.		s.o.		s.o.		s.o.		s.o.		s.o.	
Type de culot	s.o.		s.o.		s.o.		s.o.		s.o.		s.o.		Puce à DEL		Puce à DEL		Puce à DEL		Puce à DEL		Puce à DEL		Puce à DEL		
Spécifications de veilleuse	Puissance (W)	s.o.		s.o.		s.o.		s.o.		s.o.		s.o.		0,2		0,2		0,2		0,2		0,2		0,2	
Expédition	Poids brut kg (lb)	5 (11,0)		5 (11,0)		5 (11,0)		5,1 (11,2)		5,1 (11,2)		5,1 (11,2)		5,3 (11,7)		5,3 (11,7)		5,3 (11,7)		5,4 (11,9)		5,4 (11,9)		5,4 (11,9)	
Homologation/norme/réglementation	cULus (baignoire/douche)	Oui		Oui		Oui		Oui		Oui		Oui		Oui		Oui		Oui		Oui		Oui		Oui	
	Code VIAQ de l'État de Washington	Oui		Oui		Oui		Oui		Oui		Oui		Oui		Oui		Oui		Oui		Oui		Oui	
	Installation murale	Non		Non		Non		Non		Non		Non		Non		Non		Non		Non		Non		Non	
	Conforme à la réglementation de la Californie (Title-24)	Oui		Oui		Oui		Oui		Oui		Oui		Oui		Oui		Oui		Oui		Oui		Oui	
	Fabrication ISO 9001	Oui		Oui		Oui		Oui		Oui		Oui		Oui		Oui		Oui		Oui		Oui		Oui	

\* Telles qu'établies par un laboratoire agréé par l'EPA.

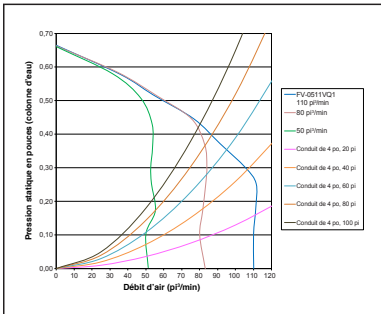
**Nota : Rendement installé à 0,25 po**



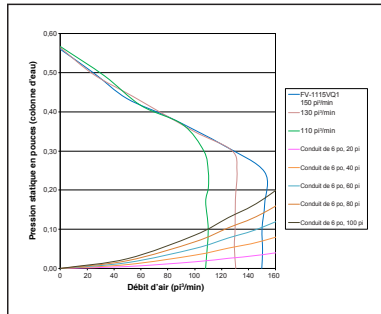
## Éclairage à DEL

Les modèles de ventilateur/lampe WhisperCeiling® DC™ comportent une grille contemporaine affleurante dotée d'un panneau de puce à DEL de 10 W à intensité réglable, ainsi qu'une veilleuse à DEL de <1 W pour un éclairage chaud efficace et de longue durée de vie. Les spécifications du panneau sont : 3 000 Kelvin, blanc chaud / IRC de 90 / 700 lumens / 70 lm/W / homologué ENERGY STAR 2.0 / conforme à la norme JA-8 pour California Title-24 / durée de vie nominale moyenne de 50 000 heures.

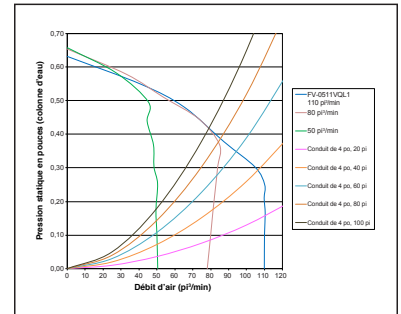
**FV-0511VQ1**



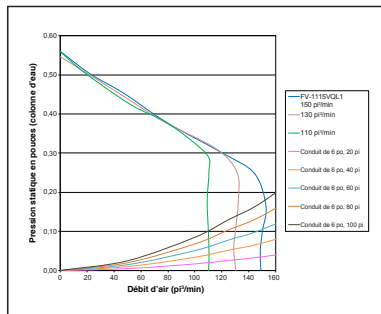
**FV-1115VQ1**



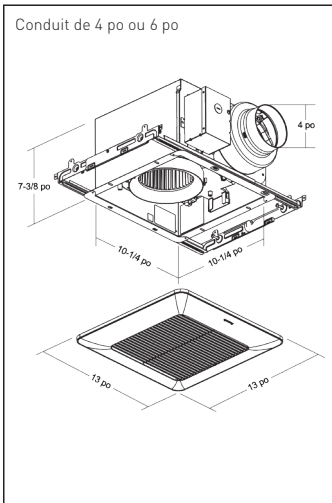
**FV-0511VQL1**



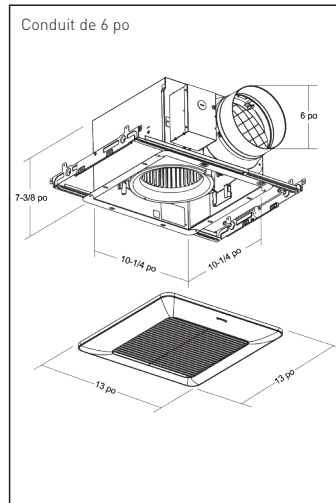
**FV-1115VQL1**



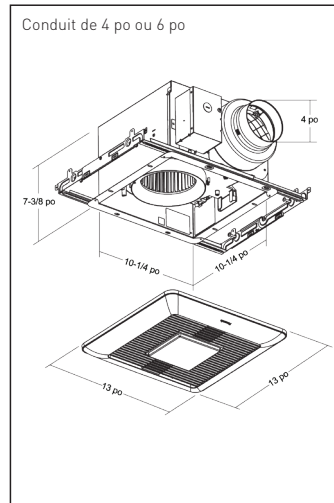
**FV-0511VQ1**



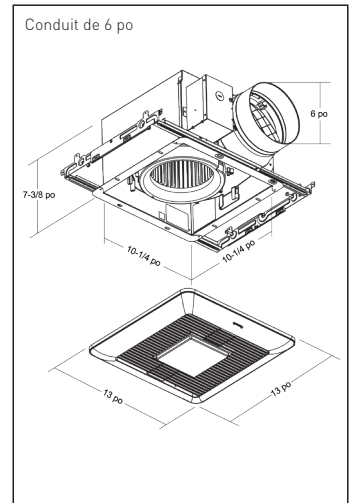
**FV-1115VQ1**



**FV-0511VQL1**



**FV-1115VQL1**





**Panasonic Canada Inc.**  
5770 Ambler Drive  
Mississauga, ON  
L4W 2T3  
[business.panasonic.ca/ventilation](https://business.panasonic.ca/ventilation)