

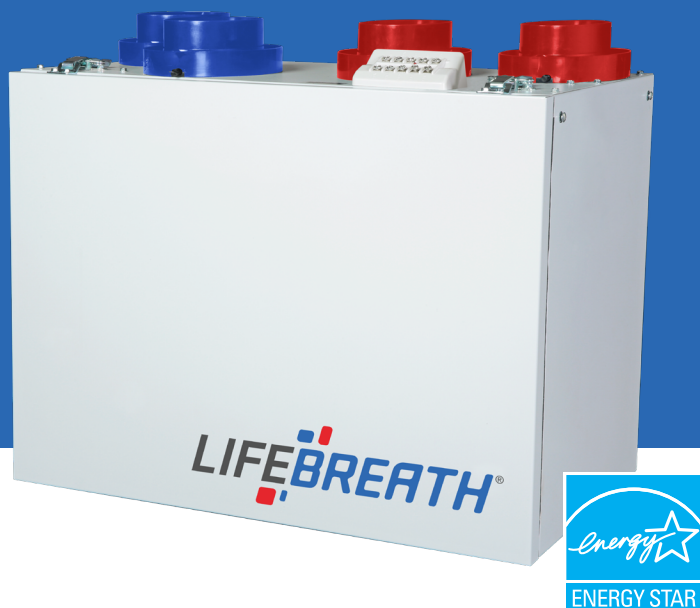
# LIFEBREATH®

Systèmes pour l'air intérieur

## RNC6 ES

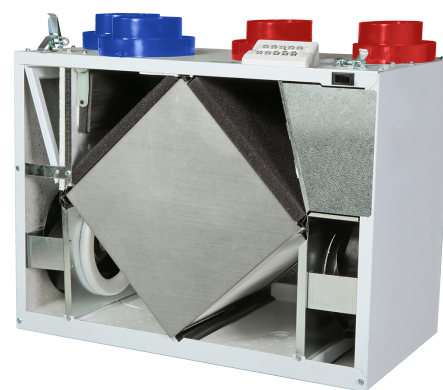
VENTILATEUR À RÉCUPÉRATION DE CHALEUR

L'EFFICACITÉ  
ÉNERGÉTIQUE  
EST NOTRE  
MARQUE DE  
COMMERCE



## VOUS POUVEZ NOUS FAIRE CONFIANCE!

- Noyau de récupération de chaleur performant en aluminium
- Compact avec orifices sur le dessus
- Prises d'équilibrage dans la porte et registres réglables
- Sélecteur de haute vitesse à 3 positions
- Excellent rendement à basse température



La nouvelle référence en matière de rendement énergétique et d'air pur pour la maison

### GARANTIE

Les appareils sont assortis d'une garantie à vie sur le noyau de récupération de la chaleur et de 5 ans sur les pièces de rechange.



Ce produit a mérité l'homologation ENERGY STAR en satisfaisant, quand à l'efficacité énergétique, à des exigences très rigoureuses stipulées par Ressources Naturelles Canada et par l'Environmental Protection Agency des États-Unis. Cette approbation ENERGY STAR n'est cependant valide que si le produit est utilisé au Canada.



Visitez notre site  
[www.lifebreath.com](http://www.lifebreath.com)

### FICHE TECHNIQUE

#### NOYAU BREVÉTÉ EN ALUMINIUM THERMOCONDUCTEUR

Le noyau de récupération de la chaleur transfère la chaleur entre les deux flux d'air. Se retire facilement pour le nettoyage ou l'entretien.

#### MOTEURS ET SOUFLANTES

Chaque flux d'air a une turbine motorisée avec plusieurs opérations de vitesse de ventilateur.

#### FILTRES

Filtres à air lavables dans chacun des flux d'alimentation et d'évacuation.

#### MONTAGE

Quatre douilles taraudées aux coins du coffret pour accepter les crochets en S et les sangles de suspension fournies avec l'appareil.

#### DÉGIVRAGE

Systèmes de dégivrage par registre par recirculation.

#### BOÎTIER

Acier galvanisé de calibre 20 prépeint pour une résistance supérieure à la corrosion. Isolé pour prévenir la condensation extérieure. Deux raccords de drain de 1/2 po (12 mm) de diamètre extérieur.

#### RÉGLAGES DE HAUTE VITESSE SÉLECTIONNABLES PAR L'INSTALLATEUR

La haute vitesse H3 est le réglage d'usine. L'installateur peut choisir une vitesse élevée plus basse lors de la configuration.

#### COMMANDE EN OPTION

##### 99-DXPL02 - Commande numérique Lifebreath

- Cinq (5) vitesses pour le ventilateur rotatif
- Déshumidistat électronique
- 5 modes de fonctionnement sélectionnables: Recirculation continue, Ventilation continue, Ventilation 20 min / Recirculation 40 min, Ventilation 20 min / arrêt 40 min, Ventilation 10 min / arrêt 50 min
- Bouton de dérogation haute vitesse 20/40/60
- Compatible avec minuterie sans fil 99-DET02
- Connexion basse tension avec câble 3/20

##### 99-BC02 La commande de ventilation Lifebreath

- Deux vitesses (BASSE/HAUTE pour le ventilateur rotatif)
- Déshumidistat électronique
- Compatible avec minuterie sans fil 99-DET02
- Connexion basse tension avec câble 3/20

##### 99-BC03 La commande de ventilation Lifebreath

- Fonctionnement continu du ventilateur en basse vitesse
- Déshumidistat électronique
- 3 modes de fonctionnement sélectionnables: Recirculation continue, Ventilation continue, Mode 20/40
- Compatible avec minuterie sans fil 99-DET02
- Connexion basse tension avec câble 3/20

#### ACCESSOIRES EN OPTION:

Capuchon à sortie concentrique  
99-190  
99-194



Capuchons anti-intempéries  
99-185  
99-186  
99-187



TechGrille  
99-EAG4  
99-EAG5  
99-EAG6  
99-EAG8

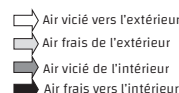
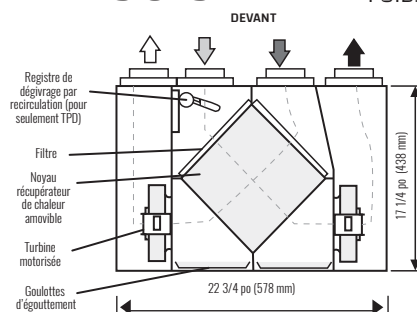


Raccord Terminator  
99-TM4  
99-TM5  
99-TM6



#### DIMENSIONS

POIDS : 51 LB (23 KG) POIDS D'EXPÉDITION : 54 LB (25 KG)

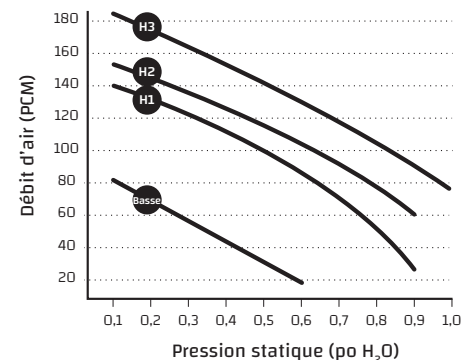


**Rendement** (certifié par le HVI)  
Débit d'air net en pcm (L/s) contre la pression statique extérieure

Pression statique extérieure	Débit d'air
à 0,2 po (50 Pa)	171 pcm (81 L/s)
à 0,3 po (75 Pa)	159 pcm (75 L/s)
à 0,4 po (100 Pa)	148 pcm (70 L/s)
à 0,5 po (125 Pa)	136 pcm (64 L/s)
à 0,6 po (150 Pa)	124 pcm (59 L/s)
à 0,7 po (175 Pa)	111 pcm (52 L/s)
à 0,8 po (200 Pa)	98 pcm (46 L/s)
à 0,9 po (225 Pa)	83 pcm (39 L/s)

Efficacité sensible apparente (ASE) @ 64 PCM (30 L/s)	32°F (0°C)	73%
Efficacité de récupération sensible (SRE) @ 64 PCM (30 L/s)	32°F (0°C)	65%
Efficacité de récupération sensible (SRE) @ 71 PCM (33 L/s)	-13°F (-25°C)	60%

CARACTÉRISTIQUES ÉLECTRIQUES	
VAC @ 60 Hz	115
Watts /Vitesse lente	48
Watts /Vitesse rapide	74
Intensité nominale (A)	1,25



Tous les appareils sont conformes aux normes de l'Association canadienne de normalisation (CSA) et des Laboratoires des assureurs (UL). N.B. : toutes les spécifications sont sujettes à changement sans préavis.



Visitez notre site

[www.lifebreath.com](http://www.lifebreath.com)