



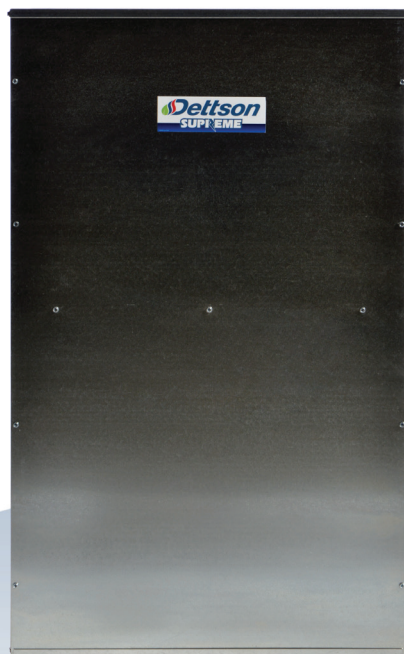
SUPREME

Moteur PSC

La fournaise électrique Suprême avec moteur PSC à entraînement direct 3-4 vitesses.

La seule qui offre à la fois les modèles 2-fils 208/240 Volts et les modèles 3-fils 120 - 208/240 Volts permettant l'installation directe d'accessoires.

- Installation multi-positions
- Fonctionnement des éléments de façon séquentielle et silencieuse
- Approuvé pour branchement avec fil de cuivre ou aluminium
- Approuvé pour un dégagement nul et pour l'installation dans des maisons mobiles
- Possibilité de remplacer les éléments de façon individuelle.
- Conduit d'alimentation d'air 20" x 20"



SÉRIE CONFORT

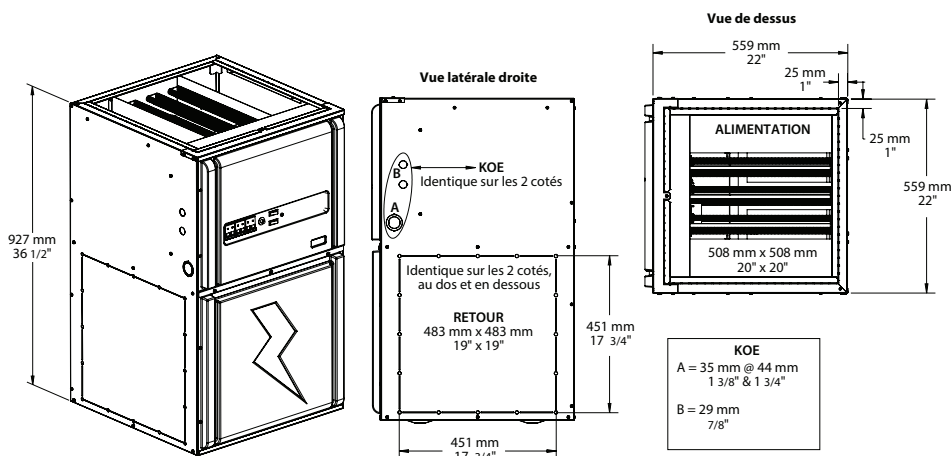
- Entrée de gamme
- Cabinet en acier galvanisé
- Disjoncteurs internes

SÉRIE AVANTAGE

- Cabinet en acier peint
- Disjoncteurs en façade
- Interrupteur de ventilation continue en façade
- Interrupteur de basse/haute puissance en façade
- Voyant lumineux indiquant une demande de chauffe



SUPREME Moteur PSC



Pré-perforations mieux définies sur les côtés afin de faciliter l'installation du retour d'air



Poids: 105 lb (48kg)

SÉRIE CONFORT

Modèles 120 - 240/208V (1 phase) 3-fils

N° de modèle	Puissance kW (BTU/hr)	Moteur HP	Vitesse moteur ¹	Débit d'air ²		Climatisation max (tonnes)
				cfm	cfm max	
SUP10-C120D12	10 (34 100)	1/3	Basse	595	1150	3
SUP15-C120D12	15 (51 200)	1/3	Moyenne/Basse	775	1150	3
SUP18-C120D12	18 (61 400)	1/3	Moyenne/Basse	775	1150	3
SUP20-C120D12	20 (68 200)	1/3	Moyenne/Haute	975	1150	3

¹Vitesse de chauffage paramétrée en usine.

²Pression statique à 0,5" W.C.

Modèles 240/208V (1 phase) 2-fils

N° de modèle	Puissance kW (BTU/hr)	Moteur HP	Vitesse moteur ²	Débit d'air ³		Climatisation max (tonnes)
				cfm	cfm max	
SUP10-C240D12	10 (34 100)	1/3	Basse	595	1150	3
SUP15-C240D12	15 (51 200)	1/3	Moyenne	775	1150	3
SUP18-C240D12	18 (61 400)	1/3	Moyenne	775	1150	3
SUP20-C240D12	20 (68 200)	1/3	Haute	1150	1150	3

¹ Peut être raccordé avec un conducteur 3-fils pour une alimentation 120 - 208/240V, ce qui permet l'installation directe d'accessoires.

² Vitesse de chauffage paramétrée en usine.

³ Pression statique à 0,5" W.C.

SÉRIE AVANTAGE

Modèles 120 240/208V (1 phase) 3-fils

N° de modèle	Puissance kW (BTU/hr)	Moteur HP	Vitesse moteur	Débit d'air ¹		Climatisation max (tonnes)
				cfm	cfm max	
SUP10-A120D12	10 (34 100)	1/3	Basse	595	1150	3
SUP15-A120D12	15 (51 200)	1/3	Moyenne	775	1150	3
SUP18-A120D12	18 (61 400)	1/3	Moyenne	775	1150	3
SUP20-A120D12	20 (68 200)	1/3	Haute	1150	1150	3
SUP23-A120D12	23 (78 500)	1/3	Haute	1150	1150	3
SUP25-A120D12	25 (85 400)	1/3	Haute	1150	1150	3
SUP20-A120D20	20 (68 200)	1	Basse	970	2030	5
SUP23-A120D20	23 (78 500)	1	Basse	970	2030	5
SUP25-A120D20	25 (85 400)	1	Moyenne/Basse	1275	2030	5
SUP27-A120D20	27 (92 100)	1	Moyenne/Basse	1275	2030	5
SUP30-A120D20	30 (102 400)	1	Moyenne/Basse	1275	2030	5

¹ Pression statique à 0,5" W.C.

Modèles 240/208V (1 phase*) 2-fils¹

N° de modèle	Puissance kW (BTU/hr)	Moteur HP	Vitesse moteur ²	Débit d'air ³		Climatisation max (tonnes)
				cfm	cfm max	
SUP10-A240D12	10 (34 100)	1/3	Basse	595	1150	3
SUP15-A240D12	15 (51 200)	1/3	Moyenne	775	1150	3
SUP18-A240D12	18 (61 400)	1/3	Moyenne	775	1150	3
SUP20-A240D12	20 (68 200)	1/3	Haute	1150	1150	3
SUP23-A240D12	23 (78 500)	1/3	Haute	1150	1150	3
SUP25-A240D12	25 (85 400)	1/3	Haute	1150	1150	3
SUP20-A240D20	20 (68 200)	1	Basse	970	2030	5
SUP23-A240D20	23 (78 500)	1	Basse	970	2030	5
SUP25-A240D20	25 (85 400)	1	Moyenne/Basse	1275	2030	5
SUP27-A240D20	27 (92 100)	1	Moyenne/Basse	1275	2030	5
SUP30-A240D20	30 (102 400)	1	Moyenne/Basse	1275	2030	5

¹ Peut être raccordé avec un conducteur 3-fils pour une alimentation 120 - 208/240V, ce qui permet l'installation directe d'accessoires.

² Vitesse de chauffage paramétrée en usine.

³ Pression statique à 0,5" W.C.

* Modèles 3 phases disponibles, voir avec votre détaillant pour plus d'information.



3400, boulevard Industriel
Sherbrooke, Québec
J1L 1V8 Canada

T 1.819.346.8493
SF 1.800.567.2733
F 1.819.822.4227
info@dettson.ca
www.dettson.com

Spécifications sujettes à changement sans préavis.