



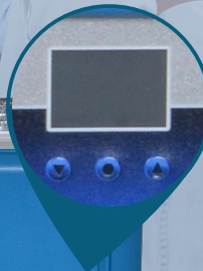
SUPREME

Moteur ECM

La fournaise électrique Suprême avec moteur ECM à vitesse variable.

La seule qui offre à la fois les modèles 2-fils 208/240 Volts et les modèles 3-fils 120 - 208/240 Volts permettant l'installation directe d'accessoires.

- Installation multi-positions
- Fonctionnement des éléments de façon séquentielle et silencieuse
- Approuvé pour branchement avec fil de cuivre ou aluminium
- Approuvé pour un dégagement nul et pour l'installation dans des maisons mobiles
- Possibilité de remplacer les éléments de façon individuelle.
- Conduit d'alimentation d'air 20" x 20"
- Cabinet en acier peint
- Disjoncteurs en façade



SÉRIE AVANTAGE

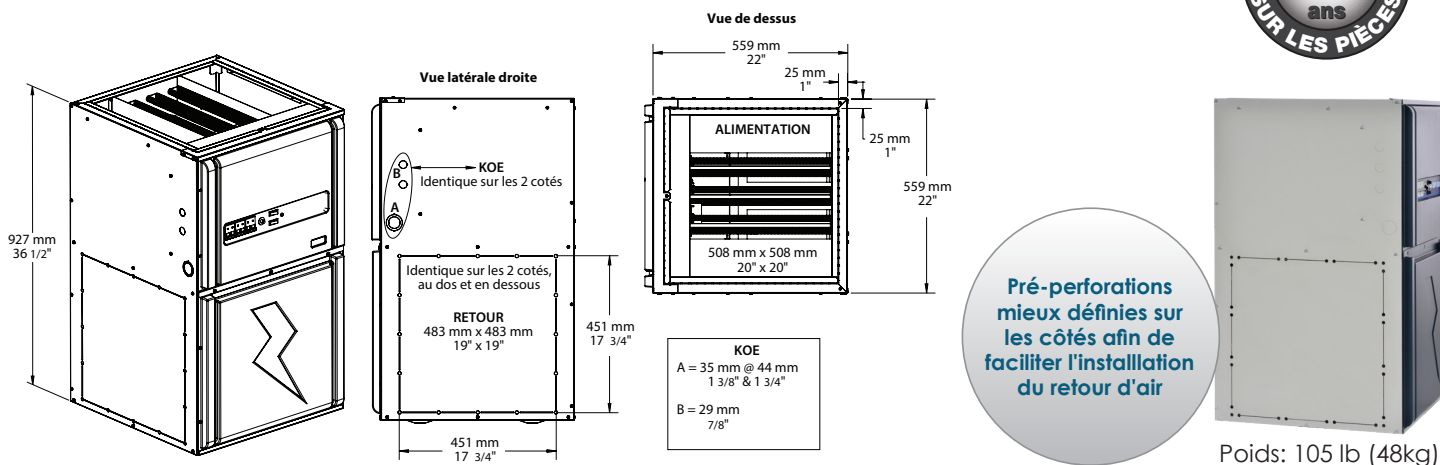
- Interrupteur de ventilation continue en façade
- Interrupteur de basse/haute puissance en façade
- Voyant lumineux indiquant une demande de chauffe

SÉRIE MODULANTE

- Modulation à semi-conducteur de 0 à 100% de la puissance pour un **confort** accru et un fonctionnement hyper **silencieux**
- Interface de contrôle permettant une maîtrise totale de l'appareil et une configuration facile
- Compatible avec le système de petits conduits Smart Duct®
- Permet l'installation du Systeme Right-Sized® en combinaison avec nos thermopompes



SUPREME Moteur ECM



SÉRIE AVANTAGE

N° de modèle	Voltage (1 ph*) 2-fils ¹	Puissance kW (BTU/hr)	Moteur HP	Débit d'air ² cfm max ³	Climatisation max (tonnes)
SUP10-A240V12	240/208	10 (34 100)	1/2	1200	3
SUP15-A240V12		15 (51 200)	1/2	1200	3
SUP18-A240V12		18 (61 400)	1/2	1200	3
SUP20-A240V12		20 (68 200)	1/2	1200	3
SUP23-A240V12		23 (78 500)	1/2	1200	3
SUP25-A240V12		25 (85 400)	1/2	1200	3
SUP20-A240V20		20 (68 200)	1	2000	5
SUP23-A240V20		23 (78 500)	1	2000	5
SUP25-A240V20		25 (85 400)	1	2000	5
SUP27-A240V20		27 (92 100)	1	2000	5
SUP30-A240V20		30 (102 400)	1	2000	5

¹ Peut être raccordé avec un conducteur 3-fils pour une alimentation 120 – 208/240V, ce qui permet l'installation directe d'accessoires.

² Pression statique à 0,5" W.C.

³ CFM ajustable en chauffage et climatisation.

* Modèles Avantage 3 phases disponibles avec moteur PSC, voir avec votre détaillant pour plus d'informations.

SÉRIE MODULANTE

N° de modèle	Voltage (1 ph) 2-fils ¹	Puissance kW (BTU/hr)	Moteur HP	Conduits traditionnels ²		Conduits Smart Duct®	
				Débit d'air max (cfm)	Climatisation max (tonnes)	Débit d'air max (cfm)	Climatisation max (tonnes)
SUP10-M240V12	240/208	10 (34 100)	1/2	1400	3,5	1000	2,5
SUP15-M240V12		15 (51 200)	1/2	1400	3,5	1000	2,5
SUP18-M240V12		18 (61 400)	1/2	1400	3,5	1000	2,5
SUP20-M240V12		20 (68 200)	1/2	1400	3,5	1000	2,5
SUP23-M240V12		23 (78 500)	1/2	1400	3,5	1000	2,5
SUP20-M240V20		20 (68 200)	1	2200	5,5	1600	4
SUP23-M240V20		23 (78 500)	1	2200	5,5	1600	4
SUP25-M240V20		25 (85 400)	1	2200	5,5	1600	4
SUP27-M240V20		27 (92 100)	1	2200	5,5	1600	4
SUP30-M240V20		30 (102 400)	1	2200	5,5	1600	4

¹ Peut être raccordé avec un conducteur 3-fils pour une alimentation 120 – 208/240V, ce qui permet l'installation directe d'accessoires.

² Pression statique à 0,5" W.C.



3400, boulevard Industriel
Sherbrooke, Québec
J1L 1V8 Canada

T 1.819.346.8493
SF 1.800.567.2733
F 1.819.822.4227
info@dettson.ca
www.dettson.com

Spécifications sujettes à changement sans préavis.